

MAY-06-2010 02/10 (376)

EFFECTIVO JUN-03-10

ELEV AD 88 FT

PUERTO PEÑASCO

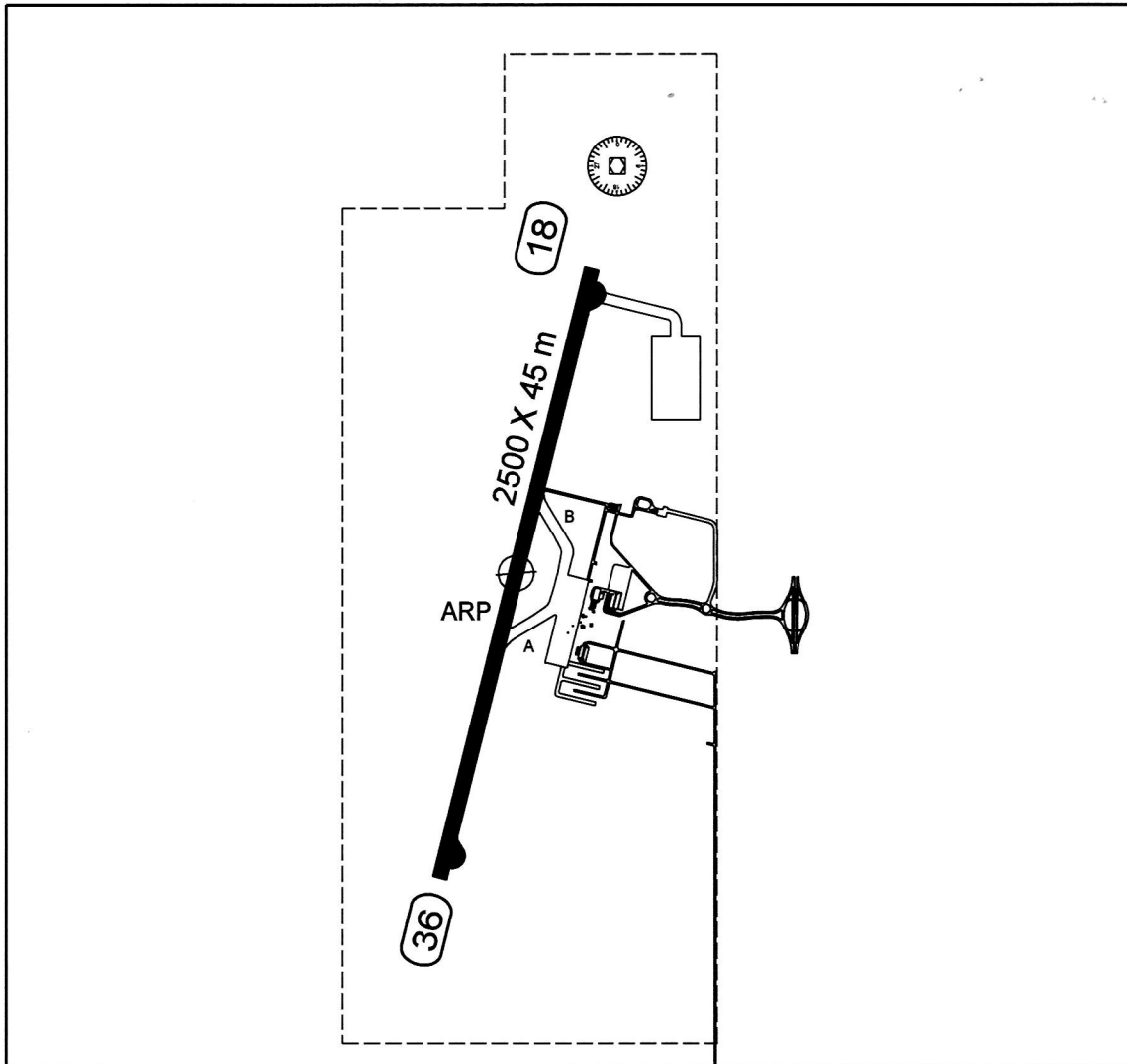
VOR/DME 114.9

VAR 12°E

AEROPUERTO INTERNACIONAL

TWR 118.85

"MAR DE CORTES"



INFORMACION ADICIONAL DE PISTAS

PISTA	ILUMINACION	DISTANCIAS DECLARADAS								ANCHO	
		TORA		ASDA		TODA		LDA		m	FT
		m	FT	m	FT	m	FT	m	FT		
18	HIRL - PAPI (3.0°)	2500	8202	2500	8202	2500	8202	2500	8202	45	148
36	HIRL - PAPI (3.0°)	2500	8202	2500	8202	2500	8202	2500	8202		

MINIMOS METEOROLOGICOS TECHO EN FT Y VISIBILIDAD EN SM Y (m)

ALTERNO

EQUIPO	DESPEGUE	
	DIA Y NOCHE	
	PISTAS 18 Y 36	
1 Y 2 MOTORES	300 - 1 (1600m)	
3 O MAS MOTORES	300 - 1/2 (800m)	

NOTAS:

MAY-06-2010 02/10 (376)

EFFECTIVO JUN-03-10

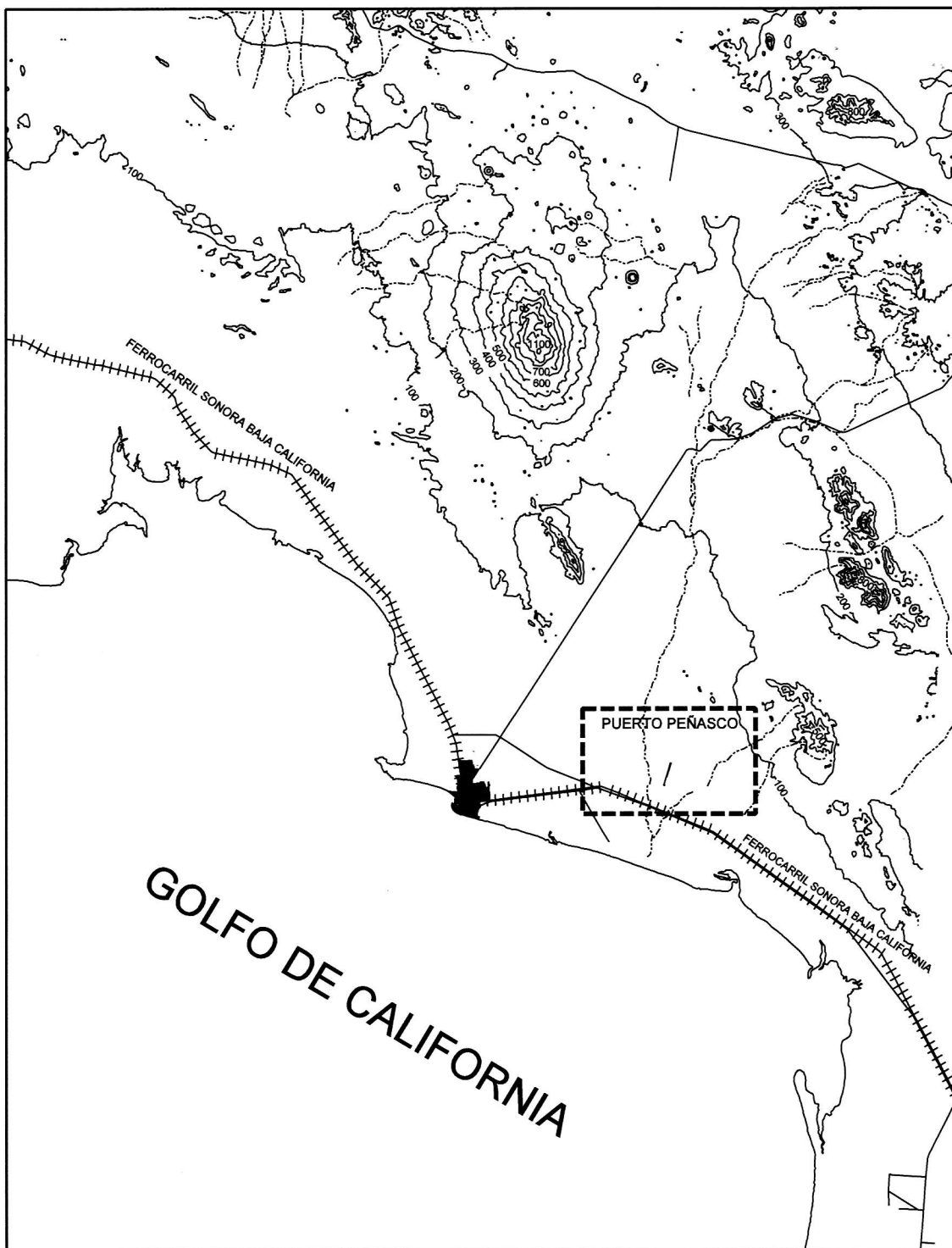
VOR/DME 114.9
AFIS 122.8

ELEV AD 88 FT

VAR 12 °E

PUERTO PEÑASCO

AEROPUERTO INTERNACIONAL
MAR DE CORTES



NOTAS: EQUIDISTANCIA ENTRE CURVAS DE NIVEL CADA 100 m.